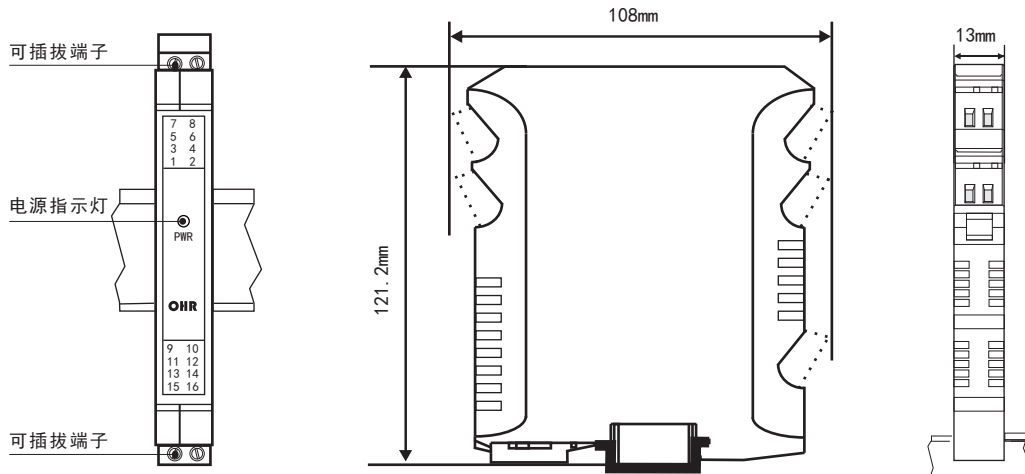


OHR-M21系列电压/电流隔离器 使用说明书

产品介绍

OHR-M21系列电压/电流隔离器将直流电压或电流信号经过隔离传送，转换成所需的信号给其它仪表。可以与单元组合仪表及DCS、PLC等系统配套使用，给予现场仪表信号隔离、信号转换、信号分配、信号处理等，从而提高工业生产过程自动控制系统的抗干扰能力，保证系统的稳定性和可靠性。本产品品种分为一进一出、一进二出、二进二出，且输入、输出磁隔离。

1 显示面板外观结构图



35mm导轨式安装，安装时请注意卡位稳定、牢固，请尽可能垂直安装，以利于仪表内部热量散发

2 选型表

M2系列电压/电流隔离器				OHR-M21	
位	规格		注释		
7/8	<输入>				7
	通道I/通道II(从列表中选择代码)				8
	代码	类型	代码	类型	9
	25	0-20mA	29	1-5V	10
	27	4-20mA	31	0-10V	11
	28	0-5V	X	通道II无输入时选择	
9/10	<输出>				
	输出I/输出II(从列表中选择代码)				
	代码	类型	代码	类型	
	X	无输出	3	0-5V	
	0	4-20mA	4	0-20mA	
	1	1-5V	5	0-10V	
11	<电源>				
	DC20-32V				

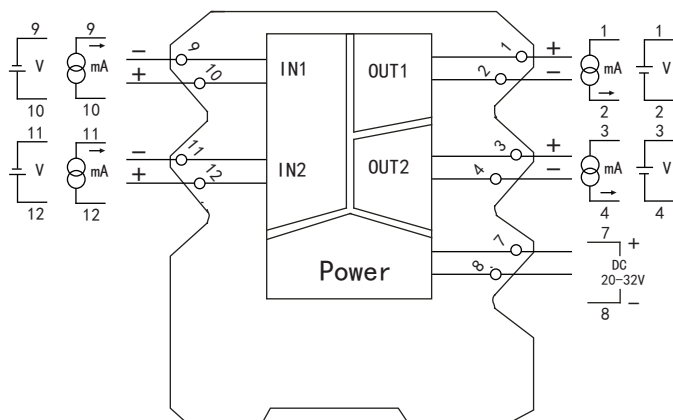
备注:

输入信号类型只能转换成同比例的输出信号类型。例：当输入选择4-20mA时，输出类型只能选择4-20mA或1-5V
电流输出与电压输出之间是不可切换的，需通过更改硬件完成，订货时请注明清楚。

3 技术参数

输入	
输入信号	4-20mA、0-20mA、0-5V、1-5V、0-10V
输入阻抗	电流阻抗 $\leq 50\ \Omega$ ，电压阻抗 $\geq 250K\ \Omega$
最大输入电流/电压	$\leq 30mA/\leq 10.5V$
电流隔离器输出	
输出信号	4-20mA、0-20mA、0-5V、1-5V、0-10V
输出负载	4-20mA、0-20mA 负载电阻 $RL\leq 400\ \Omega$ ； 0-5V、1-5V 负载电阻 $RL\geq 250K\ \Omega$ ，0-10V 负载电阻 $RL\geq 500K\ \Omega$
电压隔离器输出	
输出信号	4-20mA、0-20mA、0-5V、1-5V、0-10V
输出负载	4-20mA、0-20mA 负载电阻 $RL\leq 400\ \Omega$ ； 0-5V、1-5V、0-10V 负载电阻 $RL\geq 20K\ \Omega$
电源	
电源	DC20-32V
功耗	单路输出功耗： $\leq 0.8W$ ；双路输出功耗： $\leq 1.0W$
其它参数	
绝缘电阻 (输入/输出/电源之间)	$\geq 100M\ \Omega$ (500VDC时)
绝缘强度 (输入/输出/电源之间)	2000Vrms (1 min, 无火花)
工作温度	-10~50℃ (无凝露、无结冰)
相对湿度	25%~85%RH
保存温度	-10~60℃ (无凝露、无结冰)
温度漂移	0.0075%FS/℃
安装方式	35mmDIN导轨安装
安装尺寸	13*108*121.2mm (宽*高*深)
传输精度 (20℃)	0.15%FS
响应时间	$\leq 2ms$
重量	约130克
电磁兼容性	符合GB/T18268工业设备应用要求 (IEC 61326-1)
适用现场设备	直流电压/电流源

4 接线图



国家高新技术企业
国家火炬项目计划



国家知识产权优势企业



院士专家工作站



国家重点新产品



国家创新基金



国家重点产业基金项目
国家重点中小企业技改项目



ISO9001
国际质量管理体系认证



CE认证



GB
国家标准起草单位



虹润精密仪器有限公司

生产制造

Hong Run Precision Instruments Co., Ltd.

地址:福建省顺昌城南东路45号 (353200) 电话:0599-7829129 传真:0599-7853372 网址:www.nhrigs.com

